

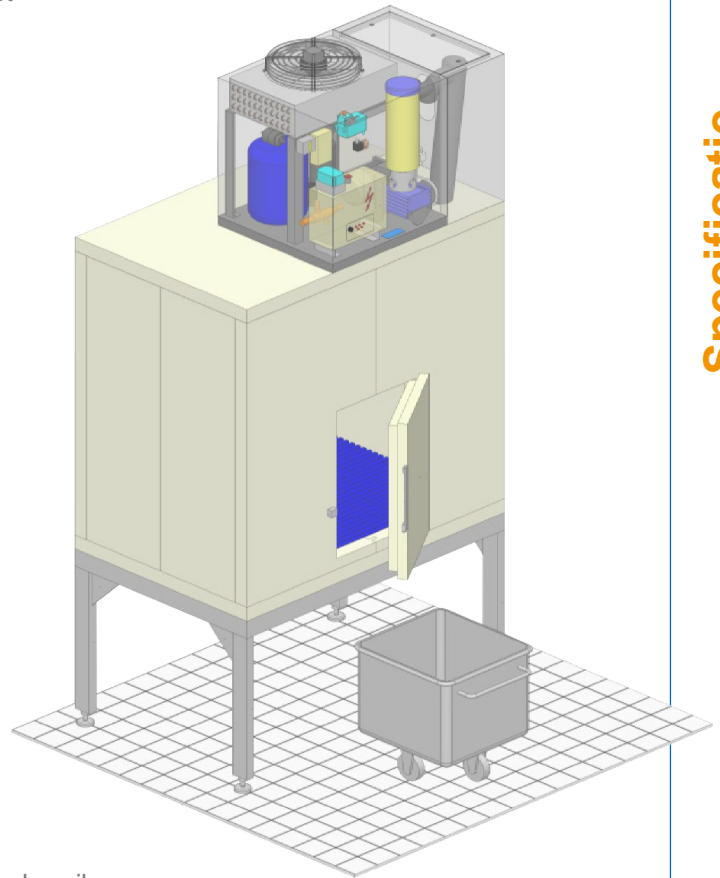
ZIEGRA panelen ijsbunker-voor alle machine typen

De ZIEGRA ijsbunker combineert machine en opslag tot een volledige ijsinstallatie - op maat gemaakt voor u.

Model B 150 tot B 2.000

(groter ook mogelijk)

- **Optimale opslag** voor los breekijs
geen extra koeling nodig.
- **Voldoende isolatie** met 80 of 120 mm voor minimale dooiverliezen.
- **Roestvaststaal bekleding** binnen en buiten
(optioneel: verzinkt/Kunststofbekleed)
- **Hygiënisch ontwerp:**
verwijderbare dooiwatermatten, contactloze dooiwaterafvoer, gemakkelijke reiniging
- **Grote uitname- en servicedeur**
(60 x 90 cm; 2 of meerdere deuren mogelijk)
- **Gemakkelijke ijs-uitlading** in gebruiksvriendelijke hoogte door onderstel met 80 cm hoogte.
- **Levering in panelen**, ongecompliceerde en eenvoudige opbouw ter plaatse, ook in moeilijk te bereiken plaatsen.
- **Flexibele afmetingen**, verschillende hoogtes
- **Geleverd met ijsshark**, inschuifplaten voor het luik en als optie een ijsgoot.



B 1.500
met ZBE 1.200 en kunststofbekleding

Modellen en maten

Model	Inhoud ca. [kg]	Maten l x b x h [cm]	Isolatie [mm]	voor ijsmachine uitvoering ZBE / UBE
B 150	150	82 x 100 x 100	80	150 250 350 375
B 200	200	120 x 90 x 120	80	
B 350	350	120 x 90 x 150	80	375 550 750
B 600	600	120 x 120 x 160	80	550 750 1.000 1.200
B 800	800	150 x 120 x 160	80	
B 1.000	1.000	120 x 120 x 200 180x 120 x 160	80	
B 1.200	1.200	150 x 120 x 210	80	1200 1.750 2.500
B 1.500	1.500	180 x 150 x 210	80 / 120	
B 2.000	2.000	210 x 150 x 220	80 / 120	1.750 2.500 3.500