



B 100
met ZBE150



B 200
met ZBE250



Specificatie

ZIEGRA ijsbunker – eenvoudig en robuust

Voor de kleinere ijs hoeveelheden biedt de ZIEGRA ijsbunker met zijn compacte bouwwijze de optimale oplossing.

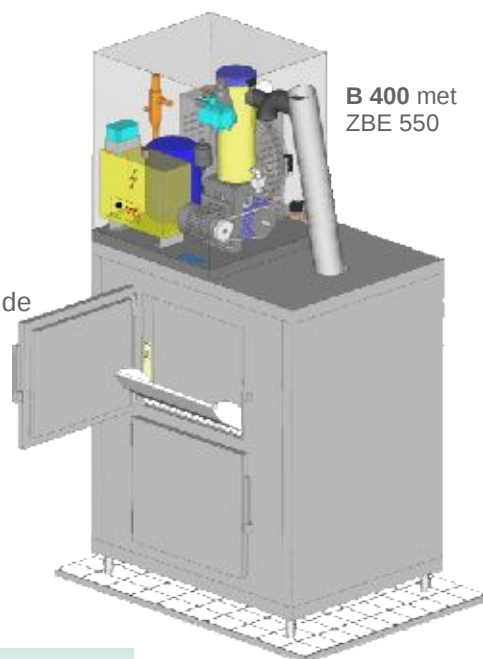
Model B100 / B200

- Binnen-en buitenkant volledig van RVS gemaakt
- Goede isolatie voor minimale dooiverliezen
- Hygiënische afvoer van condenswater door vaste Doorvoerleiding op de ijsbunker achterwand
- Dooiwatervatten, in segmenten, voor een makkelijkere Verwijdering resulteert in een betere reiniging
- Poten ca. 10 cm lengte, dooiwaterafvoer ca. 7 cm boven de bodem. Optionele verlenging poot 20 cm, dan ligt de waterafvoer ongeveer 15 cm boven de grond.

Model B400

Gelijk aan B100 / B200 maar daarnaast

- Afscherming tegen vallend ijs
- Onderstellen apart verkrijgbaar



B 400 met
ZBE 550

Modellen en maten

Model	Inhoud [kg]	Maten L x B x H [cm]	Isolatie [mm]	Voor ijsmachine model ZBE
B 100	100	70 x 70 x 96	50	150 • 250 • 350 • 375
B 200	200	70 x 70 x 136	50	
B 400	400	120 x 90 x 150	50	350 • 375 • 550 • 750 • 1.000 • 1.200